



L 系列 电机软起动器

用户手册

数恩，控制和保护您的电机

Shanghai SHUEN Electrical Technology Co.,Ltd

本手册适用软件版本号：V30208

注意事项

注意



该标志表示在实际操作或环境的因素有可能导致人员伤亡，设备损坏或者经济损失等讯息。

注意



- 安装前请务必仔细阅读本操作说明。
 - 必须让电动机的规格与本软起动器相匹配。
 - 安装后裸露的接线端子必须用绝缘胶带包好。
 - 软起动器或相关的其他设备应可靠接地。
 - 设备维修时必须切断输入电源。
 - 不得私自拆卸，改装，维修本产品。
-

注意



● 本软起动器的包含有静电敏感（ESD）元件和组件在安装，测试，运作或维修时要求有控制静电的措施。若未能遵循 ESD 管制程序，将可导致元件损坏。如果不熟悉静电预防措施，可参考相应的防静电手册。

注意



● 当本产品需要配合无功补偿电容使用时，需连接在软起动器的输入侧，禁止连接在输出侧。

注意



● 当进行三角形内接布线的时候，作用到软起动器的在 RST，UVW 等端子上的危险高压有可能造成冲击，烧蚀或造成人员伤亡。

注意



● 严禁使用兆欧表对软起动器输入输出端进行绝缘测试，绝缘耐压测试会导致产品内部半导体器件损坏失效。

注意



● 只有熟悉软起动及其相关机械系统的专业人员才能对本系统进行规划和安装，调试以及后续的系统维修工作，否则有可能造成人员伤亡或设备损坏。

注意



● 不正确的使用和安装软起动器会损坏元件，并会缩短产品的寿命。
例如：软起动器与马达容量不匹配，不正确或不恰当的电源电压，以及环境温度过高等，都可能导致系统的功能失常。

注意事项	2
目录	3
产品信息	4
产品选型	5-8
外观尺寸	9
安装	10-11
连接	12-14
运行	16-17
功能参数表	18-21
通讯	22-23
故障诊断及对策	24-26
保修和售后服务	27

产品信息

产品概述

L 系列软启动器是我公司基于最新的产品构架平台（开发代号“Leopard”）开发的一款支持多种旁路类型的软启动器。“Leopard”构架相较于前代 SJR2 系列的平台，在软硬件上均有较大的优化与提升。基于最新的 32 位 ARM 构架的主控芯片，算法性能与功能进一步提升。高频光耦触发可控硅设计取代了传统的模拟脉冲驱动，有效改善了可控硅内部导通效率，降低了损耗。

- 内置电源设计使产品可以适应宽幅电压波动；
- 线性温度检测——实时监测产品运行温度；
- 可调节的三相不平衡保护范围和可调节的过载阈值，应对复杂工况；
- 内置中文 / 英语多语种菜单选项，自由切换；
- 运行时间 / 运行次数统计功能——为维保提供便利；
- 可调节的欠载保护功能，为泵类应用的防干烧提供保护；
- 两组可编程输出继电器 / 三组可编程数字输入 / 一组模拟量输出——丰富的 I/O 接口；
- 集成 RS485 接口，支持 Modbus 协议通讯功能；
- 支持强制启动模式（关闭保护功能），可应对消防等应急启动场合；

电气参数

符合标准	GB/T 14048.6-2016/IEC 60947-4-2:2011
三相电源	电压 (AC) 380V±15%
频率	50Hz/60Hz
适用电机	鼠笼式三相异步电动机
起动机度	视负载情况而定建议每小时不超过 20 次
防护等级	IP (可协议, 详见壳架编号标注)
抗冲击	15gms
抗震能力	海拔地面起 3000m 以下, 振动力装置 0.5G 以下
环境温度	工作温度 -40°C ~ +40°C 不降容 (+40°C ~ +60°C 之间, 每升高 1°C, 电流降低 1.2%)
存贮温度	-25°C ~ +70°C
环境湿度	95% 无冷凝或水滴
最大工作高度	高度 1000 米以内不降容 (1000 米以上, 每增 100 米, 电流降低 0.5%)
相对于垂直	安装位置的最大工作角度无要求

操作功能

- 限电流模式起动
- 电压斜坡起动
- 突跳启动
- 软停止 / 自由停止
- 两组可编程继电器输出
- 4~20mA 直流模拟输出
- RS485 通信控制
- 用户密码和运行锁定
- 三组故障历史数据记录

保护功能

- 软起动过热保护
- 输入缺相保护
- 输出缺相保护
- 三相不平衡保护
- 起动过流保护
- 运行过载保护
- 电源电压过低保护
- 电源电压过高保护
- 欠载保护（防干烧）

保护等级

本公司的软起动器视尺寸而定，或可具有 IP00 等级 IP2X 保护等级，在考量周边条件之下，此项装置必须安装于 IP54（类型 2）的开关装置机箱内。

请确定不会有灰尘，液体或传导性异物，能够进入软起动器内部。软起动器在工作时，会产生废热（热损失）定期的清理有助于延长产品使用寿命。细节方面，请参阅产品说明。

型号规则

□ J R 3 - L E 0 7 5 T M 1 - 4 N

① ② ③ ④ ⑤ ⑥

①	型号	□ JR3 系列软起动器
②	类型	LE: 外置旁路式 (External bypass) LB: 内置旁路式 (Built-in bypass) LN: 晶闸管在线式 (SCR Online without bypass) LD: 三角型内接式 (Bypass inside Delta) LM: 混合旁路式 (Mix bypass)
③	额定功率	5R5~1000: 5.5~1000kW (小数点用“R”表示)
④	壳架编号	壳架编号的对应尺寸参照后续附表。因产品技术迭代或适应场景不同，相同功率的产品，可能适配不同壳架，具体尺寸应以订货代号上的壳架编号为准。
⑤	主电压等级	2: AC220V-240V 4: AC380V-440V 6: AC660V-690V E: AC1140V
⑥	控制电压等级	N: 内接控制电压 (默认) D2: 外接控制电压 DC24V W2: 外接控制电压 AC220V W4: 外接控制电压 AC380V

产品选型

规格选型表

电机额定功率 (kW) +10% 至 -15%		软启动器额定值	启动器型号	可选外型
230V	400V	ICL 额定值 (A)		
4	7.5	15	LN-7R5	GS1 / GS3
5.5	11	21	LN-011	GS1 / GS3
7.5	15	29	LN-015	GS1 / GS3
9	18.5	35	LN-018	GS1 / GS3
11	22	42	LN-022	GS1 / GS3
15	30	57	LN-030	GS1 / GS3
18.5	37	69	LN-037	GS1 / GS3
22	45	81	LN-045	GS1 / GS3
30	55	100	LN-055	GS1 / GS3
37	75	131	LN-075	GS1 / TM1
45	90	162	LN-090	TM1
55	110	195	LN-110	TM1 / TL1
75	132	233	LN-132	TL1
90	160	285	LN-160	TL1
110	220	388	LN-220	TXL
132	250	437	LN-250	TXL
160	315	560	LN-315	TXL
-	355	605	LN-355	TXL
220	400	675	LN-400	TXL
250	500	855	LN-500	TXL / TXXL
355	630	1045	LN-630	TXXL
450	720	1200	LN-720	TXXL

规格选型表

电机额定功率 (kW) +10% 至 -15%		软启动器额定值	启动器型号	可选外型
230V	400V	ICL 额定值 (A)		
4	7.5	15	LE-7R5	SS1 / GS2
5.5	11	21	LE-011	SS1 / GS2
7.5	15	29	LE-015	SS1 / GS2
9	18.5	35	LE-018	SS1 / GS2
11	22	42	LE-022	SS1 / GS2
15	30	57	LE-030	SS1 / GS2
18.5	37	69	LE-037	SS1 / GS2
22	45	81	LE-045	SS1 / GS2
30	55	100	LE-055	SS1 / GS2
37	75	131	LE-075	SS1 / GS2 / TM1
45	90	162	LE-090	TM1 / SM1
55	110	195	LE-110	TM1 / SM1
75	132	233	LE-132	TL1 / SM1
90	160	285	LE-160	TL1 / SM1
110	220	388	LE-220	TXL / SM1
132	250	437	LE-250	TXL / SM1 / SL1
160	315	560	LE-315	TXL / SL1
-	355	605	LE-355	TXL / SL1
220	400	675	LE-400	TXL / SL1
250	500	855	LE-500	TXL / TXXL / SL1
355	630	1045	LE-630	TXXL
450	720	1200	LE-720	TXXL

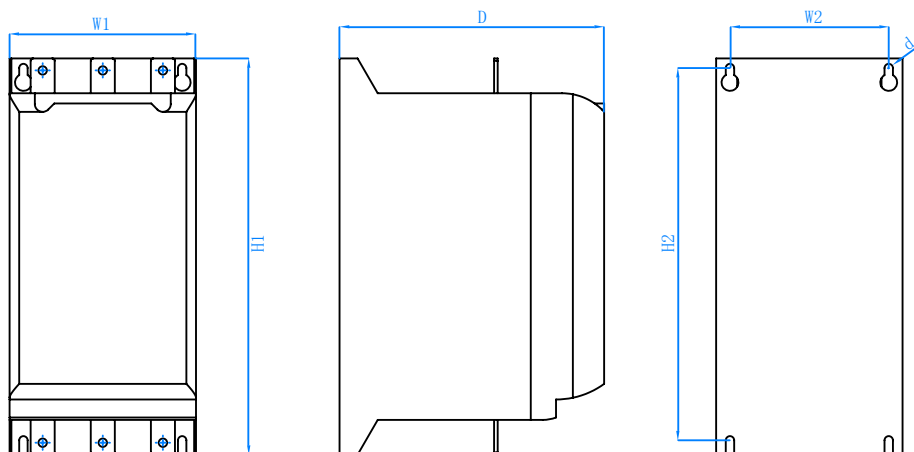
产品选型

规格选型表

电机额定功率 (kW) +10% 至 -15%		软启动器额定值	启动器型号	可选外型
230V	400V	ICL 额定值 (A)		
4	7.5	15	LB-7R5	SS1
5.5	11	21	LB-011	SS1
7.5	15	29	LB-015	SS1
9	18.5	35	LB-018	SS1
11	22	42	LB-022	SS1
15	30	57	LB-030	SS1
18.5	37	69	LB-037	SS1
22	45	81	LB-045	SS1
30	55	100	LB-055	SS1 / BSTU
37	75	131	LB-075	BSTU
45	90	162	LB-090	BSTU / SM2
55	110	195	LB-110	BSTU / SM2
75	132	233	LB-132	SM2
90	160	285	LB-160	SM2
110	200	380	LB-200	SM2

- 1: 相同规格产品因应用条件不同可能适配不同的壳架规格, 订货前请于技术人员确认选型。
- 2: 以上的值是根据最高环境温度 40°C, 海拔 1000m 以下的使用环境给出的参考值, 选型时应考虑高温高海拔导致的设计额定降容。
- 3: 软启动器的适配电流数值, 推荐应用于 Class10 级的电机负载, 如超过 Class10 级应在规格选型时适当放大规格。

外形尺寸



适配型号	壳架编号	外形尺寸			安装尺寸		
		H1	W1	D	H2	W2	Φ (安装孔)
LN	GS1	330	155	195	298	95	M6
LN/LE	TM1	370	210	260	343	150	M8
LN/LE	TL1	380	320	300	350	250	M8
LN/LE	TXL	560	395	317	523	300	M8
LN/LE	TXXL	810	610	391	770	400	M12
LE/LB	SS1	313	155	187	296	128	M6
LE	SM1	407	270	245	352	237	M8
LE	SL1	461	300	265	393	263	M8
LB	SM2	513	270	245	481	237	M8
LE	GS2	273	145	165	250	135	M6
LN	GS3	270	160	205	250	145	M6
LB	BSTU	340	200	190	320	160	M6
LN	TKL	560	395	317	523	300	M8

安装

注意

确认软起动器的输入相数、额定输入电压值应和交流电源的相数、电压值一致。交流电源不能连接至输出端子（U、V、W）否则可能发生损害事故。



注意

●当负载短路电流超过可控硅模块最大峰值有效电流的耐受范围时，会导致可控硅损坏，用户应考虑在软启动器主回路加装半导体保护专用快速熔断器辅助短路保护。



收货

使用者有责任在签收货运公司送来的货物前认真检查设备，按照订货单核对收到的货品如果发现货品有任何损坏，使用者有权拒绝签收，直到货运商在货运单上注明有损坏。如果在拆箱时发现有任何内部隐藏的损坏，使用者也有责任通知货运商货物的运输包装必须完整保留，并且应当要求货运商目检货物。

拆箱

拆箱后，按照订货单依照装箱单上项目进行逐项检查。

检查

在安装之前，软起动器应该放置在货运时的包装容器内。

贮存

如果设备不是立即使用，而是需要存放一段时间，则应按照下列要求贮存以保证设备有效运作。

- 贮存在干净，干燥的环境里。
- 环境温度要求在到 $-20^{\circ}\text{C} \sim +75^{\circ}\text{C}$ 。
- 相对湿度要求在 0% 到 95% 范围内，无凝结。
- 贮存的设备不可暴露在有腐蚀性气体的环境中。
- 设备不可贮存在建筑工地。

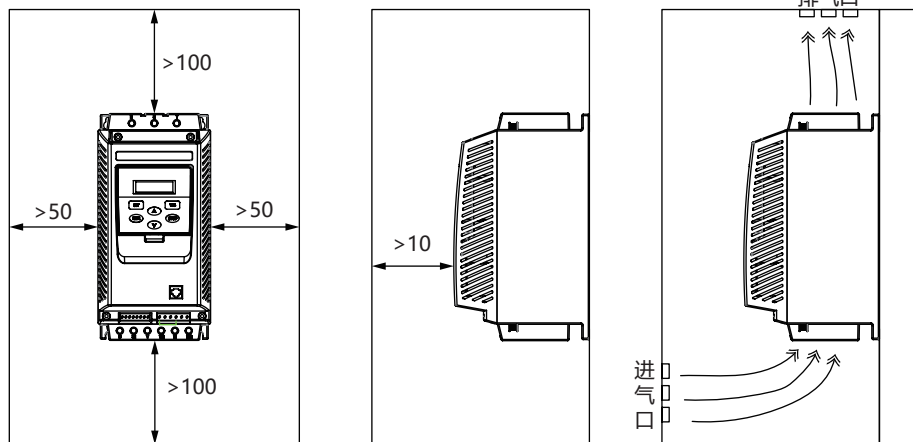
注：除软起动器外，还配有操作说明书及产品检验合格证各一份。

搬动时必须提取软起动器的机身，不能提电路板控制盒，否则可能造成跌损或人身伤害。

安装要求

- ① 软起动器应垂直安装，请勿倒装，斜装或水平安装，请使用螺钉安装在牢固的结构上。
- ② 软起动器运行时会产生热量，为确保流动空气的通路，设计留有一定的空间。产生热量向上散发，所以不要安装在不耐热设备的下方。

安装要求



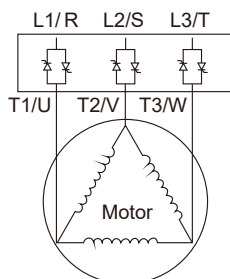
软起动器（230~400V）连接到电机三角形绕组，与每一绕组串联

软起动器可以串联接入电机三角形绕组中。它们由 $1/\sqrt{3}$ 线电流的电流驱动，这样可以使用低额定值的起动器。

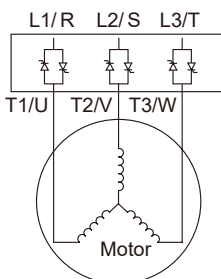
例如：1 台 400V-110kW 电机，线电流 195A（三角形连接的额定电流）。

每一绕组中的电流等于 $195/1.7$ ，即 114A。

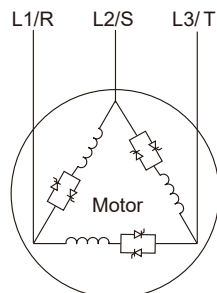
选择最大允许额定电流稍大于此电流的额定值，即 140A 作为额定（SJR3-075 用于标准应用）。



直连三角形外接



直连星形外接

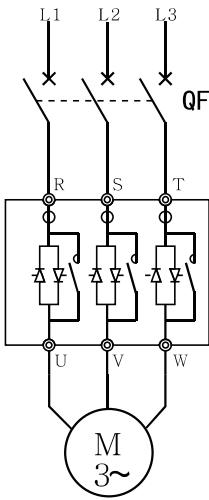


三角形软启动内接

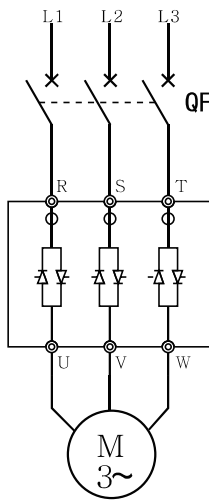
L 系列产品中仅 LD 规格支持电机三角形内连接，其余规格均不支持内连接方式使用。

连接

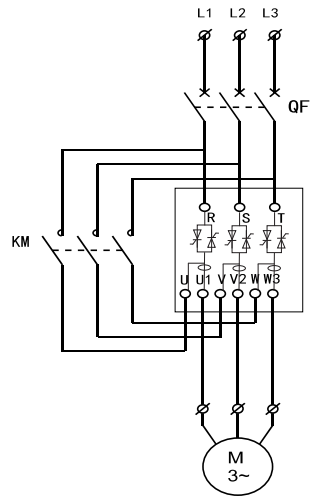
基本线路连接图



LB 内置旁路式



LN 模块在线式



LE 外置旁路式

主电路和接地端子功能

端子标记	端子名称	说明
L1/R、L2/S、L3/T	主电路电源输入	连接三相电源
T1/U、T2/V、T3/W	软起动输出连接	LD、LB 和 LN 系列连接三相电动机，LE 系列用于连接旁路接触器输出端
U1、V2、W3	软起动输出端	外置旁路应用时用于连接旁路接触器输出端

主电路电源输入端子 (R/S/T)

- ① 主电路电源输入端子 R、S、T 通过线路保护用断路器或带漏电保护的断路器连接至三相交流电源不需考虑连接相序。
- ② 决不能采用主电路电源 ON/OFF 方法控制软起动器和停止，应待软起动器通电以后，选取用软起动器上的控制端子或键盘面板上的 运行 和 停止 键控制软起动器的运行和停止。
- ③ 不要连接于单相电源。

软起动输出端子 (U/V/W 和 U1/V2/W3)

- ① 软起动器输出端子按正确相序连接至三相电动机。如电动机的旋转方向不对，则可交换 U、V、W 中任意两相的连接。
- ② 软起动器输出侧不能连接电容器和电涌吸收器。
- ③ 软起器和电动机之间的线很长时，电线间的分布电容会产生较大的高频电流，可造成软起动过电流跳闸，漏电流增加，电流显示精度差等。因此，建议电动机连接不要超过 50m。

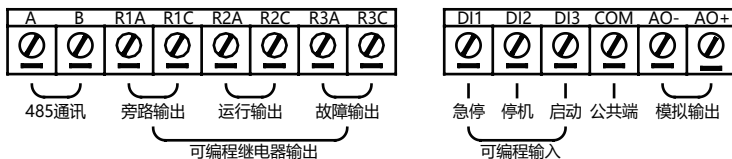
注意



由于电机故障可以导致固态功率开关元件的过热。为了避免人身伤害或设备损坏，以下建议：

在软起动器的线路上，请使用隔离接触器或分励脱扣断路器。该装置应能够阻止电机额外的锁定转子电流。请将此隔离装置连接在软起动器上的辅助接点，该辅助接点应编程为适用于正常位置。

控制端子连接



(上图标注的端子功能仅为默认设定值，实际功能可通过参数设定进行变更)

控制电路端子说明

端子标记		功能说明	
A	A	RS485-A	RS485 通讯接口
B	B	RS485-B	
01	R1A	K1, 可编程继电器输出 (默认旁路输出)	
02	R1C		
03	R2A		
04	R2C	K2, 可编程继电器输出 (默认运行输出)	
05	R3A	K3, 可编程继电器输出 (默认故障输出)	
06	R3C		
07	DI1	DI1, 可编程输入 (默认急停输入)	
08	DI2	DI2, 可编程输入 (默认停机输入)	
09	DI3	DI3, 可编程输入 (默认启动输入)	
10	COM	可编程输入公共端	
11	AO-	模拟输出 -	直流 4~20mA (0~20mA 可预设, 功能代码 F26)
12	AO+	模拟输出 +	

01、02: 选择 LN 系列时，连接旁路可能会导致电流在线检测失效。

03、04: 可编程继电器输出，为常开点，输出有效时闭合。

连接

- 05、06：可编程故障继电器输出，软起动器发生故障或断电时闭合，接通电源时断开。
- 07、10：断开时电机立即停止（或串接其他保护器的常闭接点）
- 08、10：断开时电机执行减速软停止。（或自行停止，参照 F02 的设定值）
- 09、10：闭合时电动机执行开始启动运行。
- 11、12：为 4~20mA 直流模拟输出，用于实时监视电机电流，满度 20mA 时指示电机电流为软起动器标称额定电流的 100%（可通过代码 F27 调整范围），可外接 4~20mA 直流表观察，该输出负载电阻值 300 欧。
- ① 用外部端子控制软起动器启动和停止功能时，请将代码 F00 设置为端子有效。
 - ② 如需异地控制要求时，建议使用（二线）控制方式。
 - ③ 接点信号输入端子和公共端子一般是闭合 / 断开（ON/OFF）动作，软起动器、电动机和配线等会产生干扰，因此布线短一些（20m 以下）电缆请使用屏蔽线。
 - ④ 控制端子的配线务必尽量远离主电路的配线，否则可能会由于干扰而造成错误动作。
 - ⑤ 如控制方式为通讯时须保持急停端子短接。
 - ⑥ 03~06 继电器触点的容量（AC250V/3A）限制，例如当与高额定值接触器连接时，应注意继电器触点的工作限制。
 - ⑦ 按照不同的功能设定，控制端子的功能和常闭常开逻辑亦不同，需根据实际情况进行调整。

运行前检查准备

运行开始前应检查准备以下各项

- (1) 核对接线是否正确，特别是输出端子不能连接电源。
- (2) 确认端子间或裸露的带电部位没有短路或对地短路情况。
- (3) 接入电源后键盘面板显示【准备】状态。

运行方法

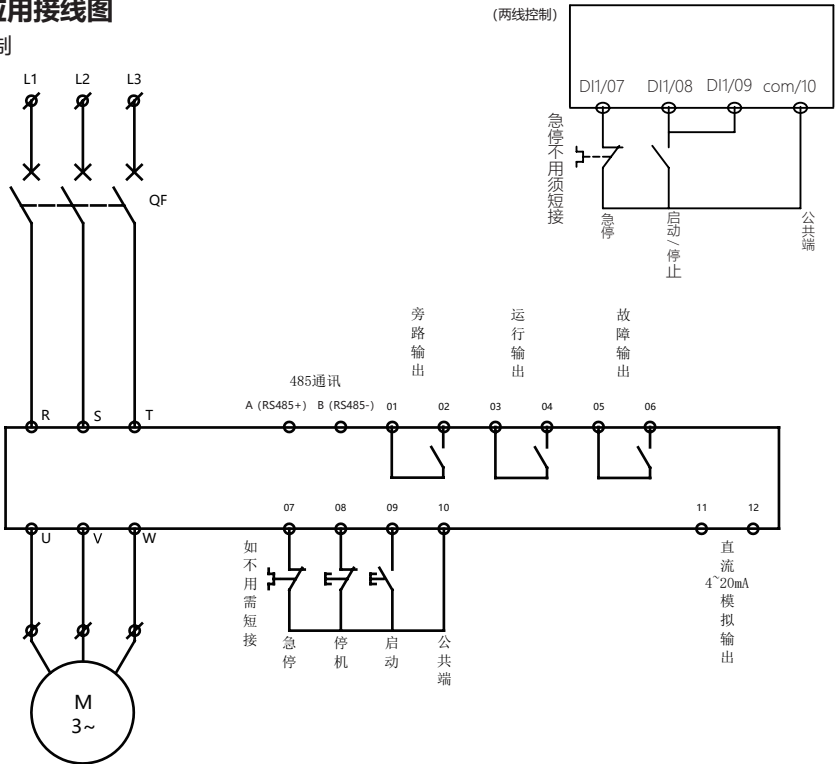
根据要求选择合适的操作方式，出厂时设为端子控制（功能码 F00）

- 上电时显示【准备】状态，此时按启动键可以启动电机（仅当 F00 为 0 时）。
- 按电机标牌的额定电流数值输入设置项 F07。
- 启动后检查电机转动方向是否正确，若不正确，可按停止键停机或必要时切断电源，然后任意交换电动机两根线（UVW）。
- 如果电机启动状态不理想，可参考软起动器的启动模式及应用一栏选择恰当的设置项。

- 当转距达不到适当效果时，可以改变起始电压代码 F03(电压方式时) 或限流值代码 F04(电流方式时)，来提高电动机起动转矩。
- 软起动器通电后，请勿打开上盖，以免触电。
- 在通电试运行过程中，如发现异常现象，如异常声音、冒烟或异味等，应迅速切断电源并查清原因。
- 若上电后或启动时发生故障，可按所显示的故障代码对应页表查找原因。
- 按停止键或外控停止按钮可复位故障状态。

标准应用接线图

三线控制



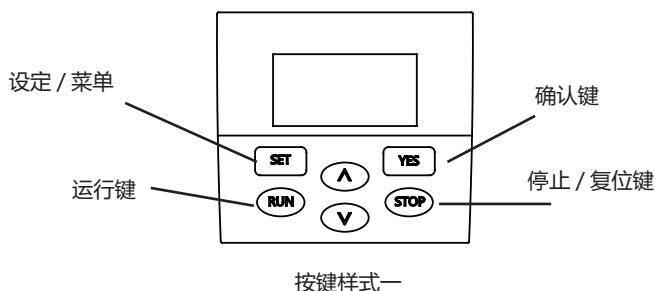
运行

操作键的功能

键名	主要功能
运行键	显示【准备状态】按此键开始启动，同时显示【起动状态】。
停止键	正常运行时显示【运行状态】，按此键进行停车，软停车时显示【软停状态】，此键有复位故障状态的功能。
设置键	按此键进入菜单设置，再按此键时退出菜单界面。
确认键	在设置菜单界面下，按此键可进行修改参数，显示箭头指向代码设定行，修改参数后再按此键进行保存，即表示数据已储存。
上下键 $\Delta \nabla$	进入菜单设置，并进入代码设定行，按键修改参数，在运行中此按键可观察运行时电网电压，散热器温度，历史故障。

键盘面板的外观

键盘面板有丰富的操作功能，诸如键盘面板运行、停止功能数据确认和变更，以及各种状态确认功能等。



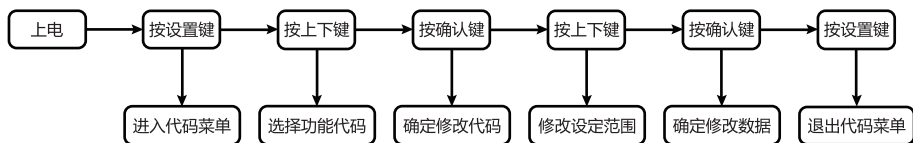
按键样式一



按键样式二

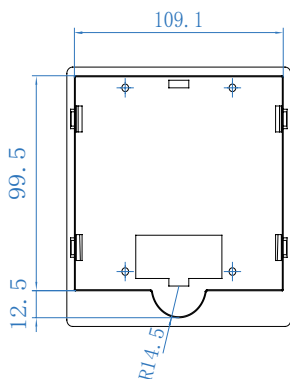
操作步骤

修改设定参数



如修改（启动模式为限流模式，即代码 F01 设定为 01）为例。

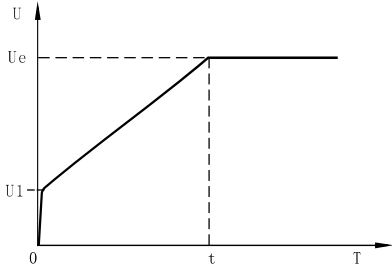
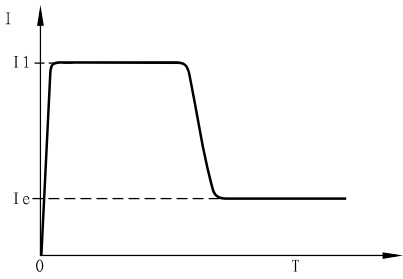
序号	操作	显示	说明
1	上电	【准备状态】	【准备状态】
2	按设置键	》运行命令通道 F00 01	进入设置菜单功能代码选项状态
3	按下键	》启动模式 F01 00	进入代码 F01（启动模式） 功能选项状态
4	按确认键	启动模式 F01 》00	可以修改设定范围
5	按下键	启动模式 F01 》01	表示修改为限流模式控制
6	按确认键	》启动模式 F01 01	已保存修改数据
7	按设置键	【准备状态】	退出设置菜单功能代码选项状态



外引键盘仓尺寸（选配件）

功能参数表

代码设置功能

设置代码说明				
代码	名称	设定范围	出厂设置	说明
F00	运行命令通道	0~3	1	0: 操作面板命令通道 1: 端子命令通道 2: 通讯命令通道 3: 操作面板 + 外控端子 + 通讯同时命令有效
	通讯的数据读取不受命令通道设定影响。			
F01	启动模式	0~2	0	0: 电压斜坡 1: 限流模式 2: 重载
			<p>电压斜坡模式输出波形示意。其中 U_1 为起动时的起始电压值，当电机起动时，在电机电流不超过额定值 400% 的范围内（对照限流倍数 F04 的设定），软启动器的输出电压迅速上升至 U_1，然后输出电压按所设定的起动参数逐渐上升，电动机随着电压的上升不断平稳加速，当电压达到额定电压 U_e 时，电机达到额定转速，切换为运行状态，起动过程完成。起动时间：t 是根据标准负载，在标准试验条件下所得的控制参数，以此参数为基准，通过控制输出电压使电机平稳加速以完成起动过程，并非机械的控制时间 t 而不论电机加速是否平稳，鉴于此，在负载较轻时，起动时间往往小于设定的起动时间，只要能顺利起动则属正常。一般而言，电压斜坡起动模式适用于对起动电流要求不严而对起动平稳性要求较高的场合。</p>	
F01			<p>限流模式的电流变化波形。其中 I_1 为设定的起动限流值，当电动机起动时，输出电压迅速增加，直到电动机电流达到设定的限流值 I_1，并保持电机电流不大于该值，然后随着输出电压的逐渐升高，电机逐渐加速，当电动机达到额定转速时，切换为运行状态，输出电流迅速下降至电机额定电流 I_e 或以下，起动过程完成。当电动机负载较轻或设定的限流值较大时，起动时的最大电流也有可能达不到设定的限流值时属正常。限流起动模式一般用于对起动电流有严格限制要求的场合。</p>	
	F02	停车模式	0, 1	0
F03	起始电压	30~60%	40%	电压斜坡模式有效；电流模式起始电压 40%

功能参数表

设置代码说明

代码	名称	设定范围	出厂设置	说明
F04	限流倍数	50~500%	400%	启动过程中允许的上限电流（F07 电机额定电流的百分比），达到限流值后软对运行电流进行自动限流；
	当限流倍数超过 400% 时，应满足设定电机电流（F07） $\times 125\% \leq$ 软启动额定电流，若不满足，应选用更大规格的软启动器。			
F05	启动时间	1~30s	10s	电压斜坡启动时间（限流模式无效）
F06	停车时间	0~30s	10s	设为 0 时自由停车
	当电路设计需要使用软启动器进行一拖多切换启动（级联）时，应将此值设置为 0。			
F07	电机额定电流	0~ 额定值	-	电机额定电流
	请参照电机铭牌设定此值，不同规格的最高设定范围小于软起动机额定电流值； 参考范围：[软启动额定电流 $\times 0.4$] < [设定电流（F07）] < [软启动额定电流]。			
F08	突跳电压	50~100%	50%	
F09	突跳时间	0~30s	1s	
F10	过压报警延时	0~600s	30s	默认过压阈值为 $> 500V$ （380V 规格），如需调整请联系我司预设。
F11	欠压报警延时	0~600s	60s	默认欠压阈值为 $< 250V$ （380V 规格），如需调整请联系我司预设。
F12	负载不平衡度	0~50%	20%	输出三相电流间偏差允许范围
	本参数不宜设置过高，不合理设置会导致保护失效。			
F13	不平衡时间	0~600s	20s	到达 F12 的设定值后保护动作的延长时间
	本参数不宜设置过高，不合理设置会导致保护失效。			
F14	欠载允许	0, 1	1	0: 欠载保护有效， 1: 允许欠载，保护无效
F15	欠载允许时间	0~600s	10s	
F16	欠载允许倍数	0~100%	20%	
F17	运行过流时间	0~600s	60s	实际运行电流超过过载阈值的连续时间
F18	连续启动间隔时间	0~300s	0s	连续两次启动的间隔时间。连续不间断启动可能导致系统过热。
	本参数可用于防止频繁启动导致的模块积热，或机械设备误动作。			

功能参数表

设置代码说明				
代码	名称	设定范围	出厂设置	说明
F19	运行过载阈值	50~300%	150%	电机过载状态判定值, 判定阈值为电机额定电流 (F07) 与本参数的百分比
	启动过程中阈值无效; 本参数不宜设置过高, 不合理设置会导致保护失效。 当电流到达且超过设定值后且满足一个连续周期的 F17 的过流保护延时时间, 进行过载保护, 停机并提示故障代码 Err06; 本参数可搭配功能码 F58 的过载保护等级设定组合应用。			
F20	风机运行模式	0, 1	0	0: 运行时风机连续运行, 1: 温度到达警戒值 (40°C /104 °F) 后运行
	仅适用于配置了强制风冷的产品型号; 本功能用于设定待机状态时风扇的运行状态, 启动后风扇强制运行;			
F21	语言选择	0, 1	0	0: 中文 1: English
	设置 F39 为恢复出厂值后语言设定不恢复			
F22	模块旁路选择	0~2	0	0: 在线 1: 旁路状态可控硅模块工作 2: 旁路状态可控硅模块不工作
	当电路设计需要使用软启动器进行一拖多切换启动, 应将此值设置为 2;			
F23	DI1 功能	0~4	0	0: 急停, 1: 停机, 2: 启动, 3: 复位, 4: 外部故障信号输入
F24	DI2 功能		1	
F25	DI3 功能		2	
F26	AO 输出模式	0, 1	0	
F27	AO 零偏校正系数	0~200%	100%	模拟量输出值对应软启动器额定电流的百分比的零偏比例
F28	AO 增益校正系数	1~500%	100%	模拟量输出值上限为软启动器额定电流的百分比
	F27 和 F28 两项功能码用于修正模拟量输出的零漂及输出幅值的偏差, 若零偏用 b 表示, 增益用 k 表示, 实际输出用 Y 表示, 标准输出用 X 表示, X= 软启动器额定电流, 则实际输出为: $Y=kX+b$; 举例: 电机额定电流设置为 100A, Y 的理想输出上限为额定值的 500%, 输出模式为 0~20mA 时, 由于内部传感器有效工作范围限制, 模拟量输出的范围			
F29	K1 继电器功能 (R1A-R1C)	1	1	0: 故障状态 (常开) 5: 故障状态 (常闭) 1: 旁路状态 (常开) 6: 旁路运行 (常闭) 2: 运行状态 (常开) 7: 运行状态 (常闭) 3: 软启状态 (常开) 8: 软启状态 (常闭) 4: 软停状态 (常开) 9: 软停状态 (常闭)
F30	K2 继电器功能 (R2A-R2C)	0~9	2	
F31	K3 继电器功能 (R3A-R3C)	0~9	0	

功能参数表

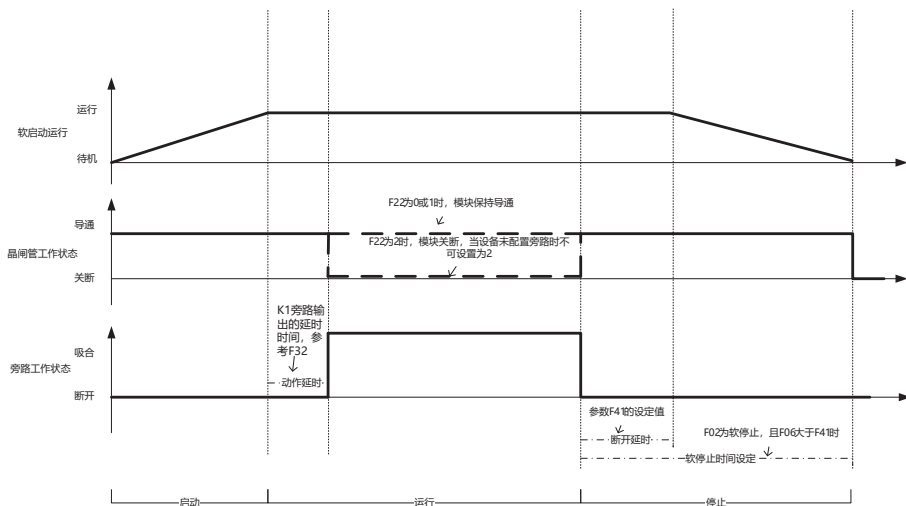
设置代码说明

代码	名称	设定范围	出厂设置	说明				
F32	旁路输出延时	0~600s	0s	运行后 K1 端子, 即旁路输出继电器动作的延时时间 最大负载电流 10A				
	部分大惯量负载在软启动全压输出后, 仍无法达到额定转速, 此时运行电流仍处于较高水平, 本参数用于晶闸管的延时关断, 可避免旁路接触器在较高电流水平时吸合。							
F33	K2 继电器输出延时	0~600s	0s	多功能继电器输出延时时间 最大负载电流 :5A				
F34	K3 继电器输出延时	0~600s	0s					
F35	可编程运行时间	0~32000s	0s					
F36	通讯地址	0~128	1	当设定为 0 时为广播				
F37	通讯波特率	0~3	2	0: 2400bps, 1: 4800bps, 2: 9600bps, 3: 19200bps				
F38	数据格式	0~2	0	0: N.8.1 1: 0.8.1 2: E.8.1				
F39	恢复出厂值	0~1	0	1: 恢复出厂值				
	F07;F21;F26;F27;F28;F32;F37;F41; 故障记录和累计运行记录等参数不可恢复							
F40	禁用保护	-	0	本参数用于选择关闭保护功能, 若需要关闭对相应的保护功能则设定下表对应的位置为 1, 并将此二进制数值转为十进制后设于 F40。本参数会导致保护失效, 请谨慎应用本参数。				
	禁用保护功能 (0: 保护有效 /1: 禁用保护)							
	Bit7	Bit6	Bit5	Bit4	Bit3	Bit2	Bit1	Bit0
	反时限过载 (18)	运行过载 (6)	三相不平衡 (10)	欠载 (9)	启动超时 (3)	过压 (7)	欠压 (8)	过热 (4)
0	0	0	0	0	0	0	0	
<p>举例: 若需关闭过热保护和过压保护, 则二进制码为“0000101”转换为对应的十进制为“5”。</p> <p>重要提示: 禁用保护功能可能会导致设备损坏, 请酌情使用本功能, 本手册已履行告知义务, 我司对保护禁用后导致的损失不承担责任。本项功能可应用于需紧急启动的场合, 如消防等。</p>								

功能参数表

设置代码说明

代码	名称	设定范围	出厂设置	说明
F41	旁路延时时间	0~10S	1	软启动停止信号给定后晶闸管的延时关断时间
当电路设计需要使用软启动器进行一拖多切换启动, 应将该值设置为 0;				



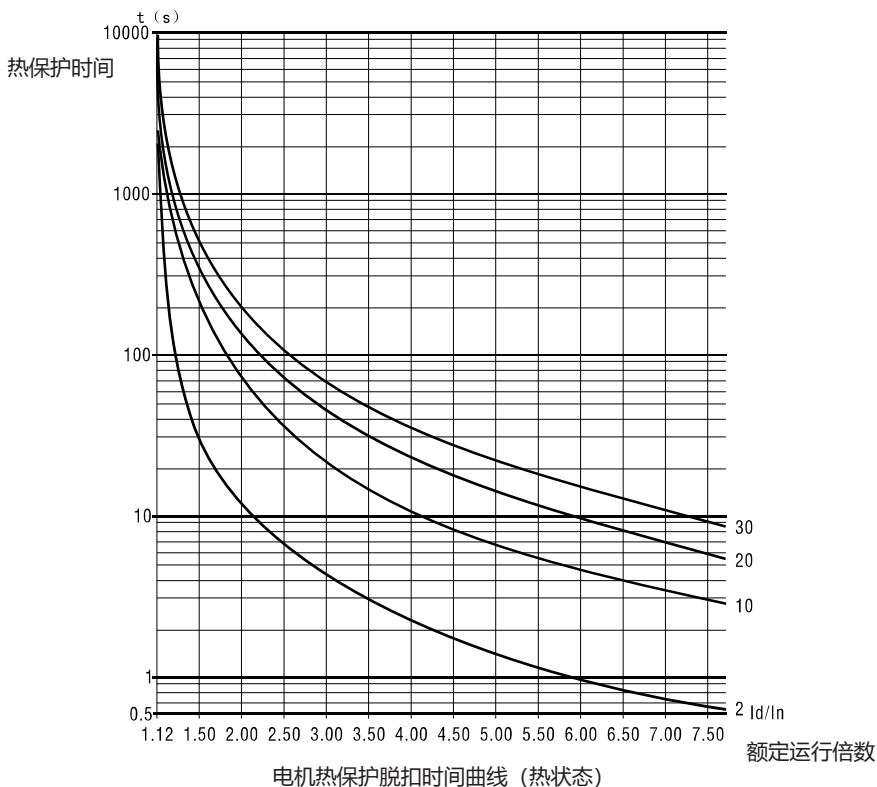
F42	故障记录 1 (最近一次) 故障类型	Err01-18	-	(最近一次) 显示故障以及故障电压、电流、温度。最近一次故障与上一次故障类型相同时, 仅显示最近一次故障记录。
F43	故障记录 1 故障时电压	-V	-	
F44	故障记录 1 故障时电流	-A	-	
F45	故障记录 1 故障时温度	-°C	-	
F46	故障记录 2 故障类型	Err01-18	-	显示故障以及故障电压、电流、温度
F47	故障记录 2 故障时电压	-V	-	
F48	故障记录 2 故障时电流	-A	-	
F49	故障记录 2 故障时温度	-°C	-	

功能参数表

设置代码说明				
代码	名称	设定范围	出厂设置	说明
F50	故障记录 3 故障类型	Err01-18	-	显示故障以及故障电压、电流、温度
F51	故障记录 3 故障时电压	-V	-	
F52	故障记录 3 故障时电流	-A	-	
F53	故障记录 3 故障时温度	-°C	-	
F54	累计运行次数	0-65535	-	总运行时间格式为： F55(小时/h):F56(分钟/m):F57(秒/S)
F55	累计运行时间	0-65535	-	
F56	累计运行时间	0-60	-	
F57	累计运行时间	0-60	-	
F58	过载保护等级	0~4	1	0=class2 1=class10a 2=class10 3=class20 4=class30 基于 IEC60947-4-2 的电机热态时脱扣保护等级的反时限保护曲线（作用于运行时）； 基于 IEC60947-4-2 的电机冷态时脱扣保护等级的反时限保护曲线（作用于初次启动时）； 当电机运行需要满足 class20 及以上的过载等级时，即重载应用，应充分放大软启动器的 功率选型，否则可能导致软启动模块过热或过载。
F59-F64	(功能保留)			
F65	软件版本号	-	-	本手册所适用软件版本号参见修订说明附页的 声明或扉页标注
F66	用户密码	0-65535	-	
F67	厂家密码	-	-	仅供我公司内部使用
F68	集成商密码	-	-	集成商密码用于对功能 F69 至 F73 进行参数设 定，可对产品运行时间，运行次数等进行限制 设定，便于集成商开展产品试用，试运行等设置。
F69	运行计次锁定	-	-	运行次数设置，到达设定运行后产品锁定并报 警 Err17
F70-F73	集成商专用	-	-	
F74-F99	厂家参数	-	-	仅供我公司内部使用

保护脱扣曲线

按 IEC60947-4-2 标准的电机热保护脱扣时间曲线如下：



参照 IEC 的热保护脱扣曲线标准，型号规则描述③标注的电机功率均为 10 级应用的参考功率。当负载为重载，且脱扣等级需求高于 10 级时，应放大软启动器的选型。

上图仅作为选型和保护设置参考，非保护动作参照，具体过载保护动作时间应参照功能列表设置。

上图为热状态参考曲线，较冷状态曲线时间更短。因本手册说明篇幅限制，详细标准说明不予赘述，如有需要请自行检索核对相关标准文件。

通讯

RS485 通信

MODBUS 通讯, 9600.n.8.1, 字节传送, 16 进制表示, 问答式传送。本机主板内部有通讯终端电阻跳线 J1。

一、数据及状态监控

主机发送: (功能码 =03, 读取所有数据), 最多读取 10 个寄存器

从机地址	功能码	寄存器地址高位	寄存器地址低位	数据数量高位	数据数量低位	CRC
01	03	10	00~2C	00	X	CRC

设备返回:

从机地址	功能码	数据数量高位	数据数量低位	数据 0	数据 0	数据 X	数据 X	CRC
01	03	00	2~2*X	0H	0L	xH	xL	CRC

寄存器地址表:

寄存器地址	寄存器名称
1000H	A 相电流
1001H	B 相电流
1002H	C 相电流
1003H	母线电压
1004H	温度
1005H	故障代码
1006H	系统状态
1007H	端子输入输出状态
1008H	模拟量输出 (AO)
1009H	-

系统状态: 1006H

状态代码	内容
0001	启动状态
0002	运行状态
0003	软停状态
0004	停车状态
0005	故障状态

端子状态: 1007H (0: 无输入 / 输出, 1: 有输入 / 输出)

位号	BIT7	BIT6	BIT5	BIT4	BIT3	BIT2	BIT1	BIT0
内容	NC	NC	BYPASS	PROG	FAULT	E-STOP	S-STOP	RUN
状态 (初始)	0	0	0	0	0	0	0	0

二、参数查询 (EEPROM)

主机发送: (功能码 =03, 读取 EEPROM 数据), 最多读取 10 个寄存器

从机地址	功能码	寄存器地址 高位	寄存器地址 低位	数据数量高 位	数据数量低 位	CRC
01	03	00	00~FF	00	1~10	CRC

设备返回:

从机地 址	功能码	数据数 量高位	数据数 量低位	数据 1	数据 1	数据 X	数据 X	CRC
01	03	00	1~12	1H	1L	xH	xL	CRC

三、参数设定 (EEPROM)

主机发送: (功能码 06, 写入 EEPROM 数据)

从机地址	功能码	寄存器地址 高位	寄存器地址 低位	数据数量高 位	数据数量低 位	CRC
01	06	00	00~FF			CRC

设备返回:

从机地址	功能码	寄存器地址 高位	寄存器地址 低位	数据数量高 位	数据数量低 位	CRC
01	06	00	00~FF			CRC

四、控制命令

主机发送: (功能码 06)

从机地址	功能码	寄存器地址 高位	寄存器地址 低位	数据数量高 位	数据数量低 位	CRC
01	06	20	00	00	00	CRC

设备返回:

从机地址	功能码	寄存器地址 高位	寄存器地址 低位	数据数量高 位	数据数量低 位	CRC
01	06	20	00	00	00	CRC

控制命令输入到软起动

地址	命令数据	功能
2000H	0001	启动
	0002	自由停机
	0003	软停机
	0004	故障复位

故障诊断及对策

保护动作一览表

软起动器发生异常时，保护功能动作，立即跳闸，LCD 显示报警名称及有关内容请参考下表的说明。

显示代码	故障名称	故障原因排查	故障处理对策
Err01	输出缺相	因缺相检测受诸多关联因素影响，检查时应综合检查输入与输出侧电路。	1、2、检查并排除电源线路存在的问题，包括但不限于电源频率异常（非 50/60Hz），缺相或线路中含高频谐波。检查输出线路和检查主回路间存在的隔离设备（接触器，熔断器，断路器等） 3、寻求技术支持 4、检查电机 5、将限流倍数（F04）调整为适当范围
Err02	输入缺相	1、三相输入电源异常 2、软启动输出到电机的线路异常 3、软起动器可控硅故障 4、电机故障 5、启动限流设定过低	
Err03	启动超时	1、负载端机械异常 2、启动时间设定值过小 3、软起动器选型与负载特性或功率不匹配 4、限流倍数设定过低	1、排除可能存在的阻塞，磨损，机械间隙和润滑等问题 2、增加启动时间（F35） 3、调整起始电压（F03）或使用限流模式，参数设定调整无法满足性能需求时，应选用功率等级更大的软起动器 4、调整限流（F04）设定，建议不超过电机额定值的 400%
Err04	散热器过热	1、启动过于频繁 2、软起动器选型与负载特性或功率不匹配 3、环境温度过高 4、风道堵塞或风扇损坏 5、模块温度传感器损坏	1、降低启停频次至合理范围 2、选用功率等级更大的软起动器 3、降低环境温度，或者考虑降容选型（参照电气参数说明） 4、清理风道或更换故障风扇 5、更换温度传感器
Err05	启动过流	1、负载过重或发生电机堵转 2、软起动器选型偏小 3、软启动器内部短路 4、旁路接触器粘连 5、软启动器输出短路	1、减小负载并检查电机及机械情况 2、选用功率等级更大的软起动器并适当调增 F58 过载保护等级 3、检查晶闸管 4、检查旁路接触器 5、排除是否有输出对地短路或进行电机绝缘检查
Err06	运行过载	1、负载过重或发生电机堵转 2、软起动器选型偏小 3、过载阀值设置过低	1、减小负载并检查电机及机械情况 2、选用功率等级更大的软起动器 3、将过载阀值调整为适当范围

故障诊断及对策

显示代码	故障名称	故障原因排查	故障处理对策
Err07	电网过压	1、输入电网电压过高	1、将电压调至规范要求的范围内
Err08	电网欠压	1、输入电网电压过低 2、瞬时停电	1、将电压调至规范要求的范围内 2、复位故障
Err09	负载过低	1、运行电流低于设定值 2、负载端机械异常 3、电流检测异常 4、运行输出连接异常	1、调整欠载保护相关参数(F14/F15/F16) 2、负载存在机械性故障,例如管道失压、反转、传送带松脱和机械间隙等导致脱载或欠载 3、寻求技术支持 4、检查软启动至电机负载的连接线缆
Err10	三相不平衡	1、电网电压异常 2、电机或连接电机线缆异常 3、三相不平衡允许范围过小 4、检测电路硬件异常	1、检查主回路电压 2、检查电机及电机线缆 3、适度调整三相不平衡允许范围(代码 F12)及三相不平衡保护延时(代码 F13) 4、寻求技术支持
Err11	存储器故障	1、软件设定读写异常 2、寄存器硬件故障	1、断电后重新上电,若故障未消除可恢复出厂值(代码 F39) 2、寻求技术支持
Err12	电流采样故障	1、硬件故障	1、寻求技术支持
Err13	温度采样故障	1、硬件故障	1、寻求技术支持
Err14	瞬停端子开路	1、急停端子未短接	1、把外接瞬端子⑦与公共端子⑩短路连接,或接于其他保护装置的常闭触点。
Err15	停止端子开路	1、停止端子未常闭时未闭合	1、检查二次线路
Err16	外部故障	1、DI1 至 DI3 端子存在外部输入故障信号	1、检查对应外部故障信号输入点,并解除外部故障
Err17	运行次数到达	1、设置了运行次数锁定	1、联系集成商修改
Err18	反时限过载保护	1、运行过载 2、F58 过载保护等级设置不当	1、减轻负载 2、适当调增保护等级

备注:有些故障现象是相互关联的,如报告 Err04 软启动器过热时和启动过流或负载短路等有可能有关,因此,查故障时,应综合全面考虑,准确判断故障点。

故障诊断及对策

其它常见故障与处理

序号	故障现象	可能原因	解决方法
1	启动后电机不转或转动迟滞，电流大	1、启始力矩小 2、负载过重、堵转或被锁定	1、适当调整启始电压和启动时间，限流模式下调整启动电流或使用其它启动模式 2、检查负载
2	在停电机时，声响异常	软停止时间设置不当	调整软停止设置（为获得理想效果，可能要做多次调整）
3	负载为压缩机，启动电流很大	1、启动时间设置过长	1、部分压缩机带有气阀装置，启动过缓可能导致气阀无法打开，应结合实际适当调整
4	运行中突然停止且无报警代码显示	1、外部输入端子异常	1、检查急停信号端子，外部停止端子及所连接的按钮接线连接是否异常，若有外接保护器请检查是否动作。
5	电机正常启动后自行停止	1、旁路接触器工作异常	1、检查旁路输出接线或接触器
6	软启动未启动时输出端有电	软起动机在空载时输出端感应电压是正常现象，不影响使用。感应电压由可控硅漏电（可控硅、GTR、IGBT 等固态半导体器件均有不同程度的漏电）和 dv/dt 阻容滤波回路的交流通路产生。用电压表对零测量，约为 100~220V，此感应电压负载能力很小，在输出连接负载后消失。	
7	低温环境温度显示偏差	L 系列软起动的温度监测有效范围为 0 至 110℃，当检测温度低于 0℃时，显示 0℃。出厂默认温度保护动作阈值为 85℃。	

保修和售后服务

非常感谢您购买我公司生产的软起动器，本产品是在完善的质量管理体系下制造的，为了您使用的方便，我们特对保修期、售后服务承诺，作如下说明：

1、保修范围

产品的保修期为购买后 12 个月及由铭牌上记载的制造年月起 24 个月，两者之中任何一个超过都为起过保修期。但是，如由于下述原因引起的故障，即使在保修内亦作有偿修理。

- 1) 由于使用错误，自行改造及不适当的维修原因。
- 2) 超过标准规范要求使用。
- 3) 购买后由于摔落及运输中发生损坏等原因。
- 4) 地震、火灾、风灾、雷击、异常电压、其它不可抗力灾害及二次灾害等原因。

2、售后服务

- 1) 当使用状态不好时，请首先进行检查。请再次阅读和对照使用说明书进行检查。
- 2) 出现故障时，请与销售商、或使用说明书上记载的“售后服务窗口、本公司办事”处联系。
- 3) 保修期内的修理：由于本公司制造上的问题所造成的故障时，做无偿修理。但是，必须正确和详细填写“数恩软起动器保修书”中各项内容。否则作有偿修理。
- 4) 超过保修期：在修理后能维持功能的场合下，根据客户的要求作有偿修理。

3、服务承诺

- 1) 对客户在软起动器使用操作上的技术支持：使用初期公司免费为客户培训相关技术负责人员并指导客户使用。
- 2) 本公司对客户提出的技术服务，维修服务要求，24 小时电话响应。

报修记录卡

软起动保修书

用户名	负责人:	电话:
用户地址		传真:
产品型号	KW	出厂序号:
代理商名	购买日	年 月 日
代理商地址	故障发生日	年 月 日


故障状况

用途:	电动机:	KW	极
型号:			
保时发生:	连续运行中:	加速时:	减速时: 电源投入时: 其他:
发生时间显示:	报警显示:	键盘有无显示:	有输出电压:
有 / 无			
复位后运行:	可能	不可能	复位方法 键盘面板 端子 电源
其他			
使用控制端子:	01, 02	03, 04	05, 06 07 08 09 10 11, 12
其他			
工作时间:	发现频率 /	安装场所	
停电有无: 有 / 无	周围机器异常	过去故障: 有 (回) / 无	

保修时，可将此页撕下放置设备包装内，填写相关信息，务必保证此页不可丢失，因此造成损失本公司概不负责。

本手册对产品使用与维护有重要意义
请将本手册随产品交给最终用户，并妥善保管

技术参数如有变化，恕不另行通知。
本公司保留对上述资料的最终解释权。
本公司版权所有，翻印必究。
内图仅供参考。

 Apr. 21st, 2023